



Löschwasserbrunnen

- Zubehör -



+ Umfahrschutzbügel Ø 60mm, verzinkt

Preis	51,70 €	/	Bügel
-------	---------	---	-------

+ Trägersäule (vz.) für Hinweisschilder

Preis	32,60 €
-------	---------

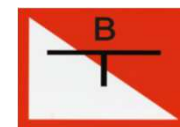
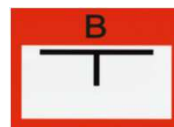
+ Hinweisschilder nach DIN 4066

Preis	19,50 €	(Größe 1)
-------	---------	-----------

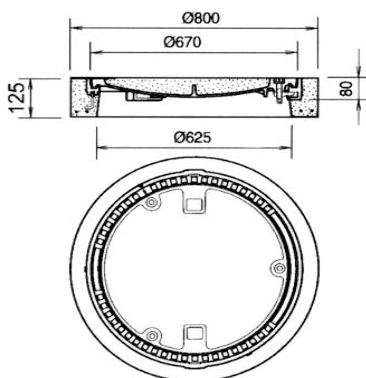
Löschwasser Brunnen 800 S	Löschwasser Brunnen 1600 S	Saugstelle
------------------------------	-------------------------------	------------

Löschwasser Brunnen 800 P	Löschwasser Brunnen 1600 P	
------------------------------	-------------------------------	--

Preis *	38,50 €	(Größe 2)
---------	---------	-----------



* einschließlich vorgegebener Beschriftung



+ Schachtabdeckung - tagwasserdicht -
für Unterflur-Sauganschluss

- Klasse B 125 nach DIN EN 124
- 3 Schraubverriegelungen
- runde Ausführung Ø 600 mm
- Rahmen und Deckel jeweils aus Gusseisen und Beton mit Dichtung
- Gewicht ca. 110 kg
- inkl. Aushebe- und Bedienungsschlüssel

Preis	a. Anfr.
-------	----------