



Pumpensteigleitungen

Zusatzkomponente - Teil 3

Stahlbrunnenköpfe - Edelstahl -

		Hülsrohrgröße (mm)		
		250 / 500	320 / 500	500 / 500
Typ "A" mit Steigleitungsdurchgang	DN 80	auf.Anfr.	auf.Anfr.	auf.Anfr.
	DN 100	auf.Anfr.	auf.Anfr.	auf.Anfr.

Eigenschaften/Kriterien

- Schutzrohr, Deckelflansch und Brunnenkopfdeckel bestehen aus Edelstahl
- Das Hülsrohr besitzt am unteren Ende mehrere Maueranker
- Zentrisch im Brunnenkopfdeckel befindet sich eine eingeschweißte Rohrmuffe für den Anschluss der Medienrohre
- Unsere Brunnenköpfe werden unter Schutzgas geschweißt, im Tauchbad gebeizt und passiviert.
- Die Brunnenkopfdeckel werden nach Ihren Angaben mit Bohrungen für Kabelverschraubungen PG 16 / 21, Peilöffnung, Be-/Entlüftung und Kranösen gefertigt und ausgestattet.
- Inclusive Schrauben und Dichtung
- Die Konstruktion und die Ausführung basiert auf einer Werknorm

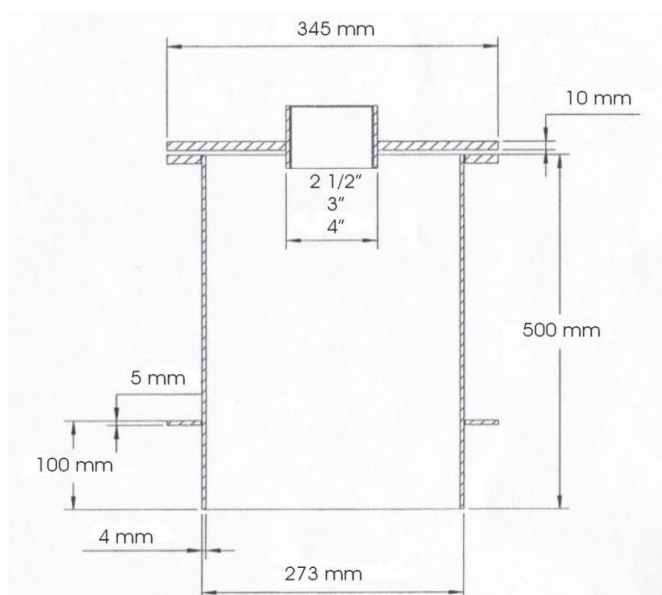


Abbildung ähnlich wie Hülsrohrgröße Typ 250!

Preise auf Anfrage !

Logistikzentrum:
 Frankfurter Chaussee 2a | 14943 Luckenwalde
 Tel.: (0 33 71)-40 60 99 0 | Fax: 40 60 99 2
 hilu-brunnenfilter@t-online.de