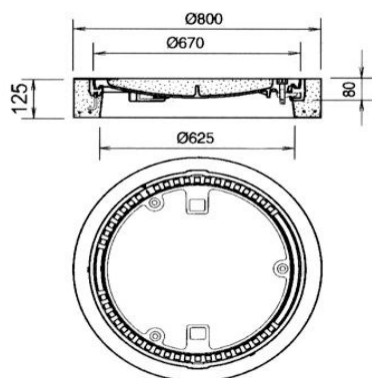




# BRUNNENFILTERBAU OHG

www.hilu-brunnenfilterbau.de

## Löschwasserbrunnen - Zubehör -



+ Umfahrschutzbügel Ø 60mm, verzinkt

Preis	53,30 €	/	Bügel
-------	---------	---	-------

+ Trägersäule (vz.) für Hinweisschilder

Preis	33,60 €
-------	---------

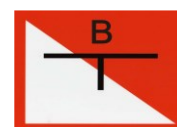
+ Hinweisschilder nach DIN 4066

Preis	20,10 €	(Größe 1)
-------	---------	-----------

Löschwasser Brunnen 800 S	Löschwasser Brunnen 1600 S	Saugstelle
------------------------------	-------------------------------	------------

Löschwasser Brunnen 800 P	Löschwasser Brunnen 1600 P	
------------------------------	-------------------------------	--

Preis *	39,70 €	(Größe 2)
---------	---------	-----------



\* einschließlich vorgegebener Beschriftung

+ Schachtabdeckung - tagwasserdicht -  
für Unterflur-Sauganschluss

- Klasse B 125 nach DIN EN 124
- 3 Schraubverriegelungen
- runde Ausführung Ø 600 mm
- Rahmen und Deckel jeweils aus Gusseisen und Beton mit Dichtung
- Gewicht ca. 110 kg
- inkl. Aushebe- und Bedienungsschlüssel

Preis	a. Anfr.
-------	----------

Logistikzentrum:  
Frankenfelder Chaussee 2a | 14943 Luckenwalde  
Tel.: (0 33 71) 40 60 99 0 | Fax: 40 60 99 2  
hilu-brunnenfilter@t-online.de