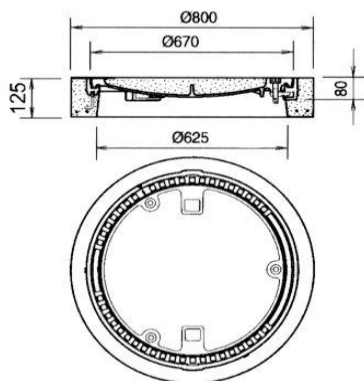




BRUNNENFILTERBAU OHG

www.hilu-brunnenfilterbau.de

Löschwasserbrunnen - Zubehör -



+ Umfahrschutzbügel Ø 60mm, verzinkt

Preis	49,25 € / Bügel
-------	-----------------

+ Trägersäule (vz.) für Hinweisschilder

Preis	31,00 €
-------	---------

+ Hinweisschilder nach DIN 4066

Preis	18,50 € (Größe 1)
-------	-------------------

Löschwasser Brunnen 800 S	Löschwasser Brunnen 1600 S	Saugstelle
Löschwasser Brunnen 800 P	Löschwasser Brunnen 1600 P	

Preis *	36,50 € (Größe 2)
---------	-------------------



* einschließlich vorgegebener Beschriftung

+ Schaltkasten für Noteinspeisung

Preis	auf Anfrage
-------	-------------

+ Schachtabdeckung - tagwasserdicht -
für Unterflur-Sauganschluss

- Klasse B 125 nach DIN EN 124
- 3 Schraubverriegelungen
- runde Ausführung Ø 600 mm
- Rahmen und Deckel jeweils aus Gusseisen und Beton mit Dichtung
- Gewicht ca. 110 kg
- inkl. Aushebe- und Bedienungsschlüssel

Preis	auf Anfrage
-------	-------------

Logistikzentrum:
Frankenfelder Chaussee 2a | 14943 Luckenwalde
Tel.: (0 33 71)-40 60 99 0 | Fax: 40 60 99 2
hilu-brunnenfilter@t-online.de